



GSC *care for children*

BabyDan[®]
eyes for safety...

Bl. 3001-138c

Baby Dan A/S
Niels Bohrs Vej 14
DK-8670 Låsby

Tel +45 86 95 11 55
Fax +45 86 95 15 91

www.babydan.com
info@babydan.dk



Park'A'Kid (box)
ConfigureGate (aanbouwhek)
HearthGate (brandbeveiliging)

Index

Algemene informatie

- Waarschuwingen 3
- Onderdelenlijst 4
- Overzicht van de standaard te verkrijgen veiligheidshekken 18
- Hoe te behandelen 19

Park'A'Kid

- Het uitvouwen en opzetten van de Park'A'Kid 5-6
- Het bevestigen van het speelkleed 7
- Het openen en sluiten van het deurtje 8

The HearthGate (branchaard- beveiliging)

- Het opmeten van de te beveiligen oppervlakte 9
- Monteren van de HearthGate 11
- Het monteren van de muurbevestiging/muursteunen 12-14
- Het openen en sluiten van het deurtje 8

The Configure- Gate (aan/uit- bouwhek)

- Het opmeten van de te beveiligen oppervlakte 9-10
- Monteren van de ConfigureGate 11
- Het monteren van de muurbevestiging/muursteunen 12-14
- Het openen en sluiten van het deurtje 8

Extra's

- Het toevoegen van extra hekdelen 15-16
- Het verwijderen van hekdelen 17
- Het aanpassen van de scharnierhoeden en scharnierkegels en scharnierdekdoppen na het toevoegen/-verwijderen van hekdelen 17

BELANGRIJK, BEWAAR DEZE GEBRUIKSAAN- WIJZING VOOR LATER GEBRUIK.

Lees voordat u wilt beginnen met het uitvouden van uw (Park'A'Kid, ConfigureGate of HearthGate) deze gebruiksaanwijzing nauwkeurig door. Dit om eventuele beschadigingen aan het hek en later ongelukken met uw kind te voorkomen.

Deze gebruiksaanwijzing is geschikt voor de Park'A'Kid, het ConfigureGate alswel voor de

Hearthgate. Let dus goed op welke pagina's en illustraties voor uw hekmontage gelden.

Kijk voor montage goed na of uw hek intact is en of er geen onderdelen ontbreken.

Kijk de onderdelenlijst goed door zodat u bekend raakt met de verschillende onderdelen.

Wanneer bevestigd/gemonteerd als in deze gebruiksaanwijzing omschreven voldoet dit veiligheidshek aan de volgende veiligheidsstandaarden;

ASTM F 1004-98
















EN 12227:1999

EN 1930:2000

Waarschuwing

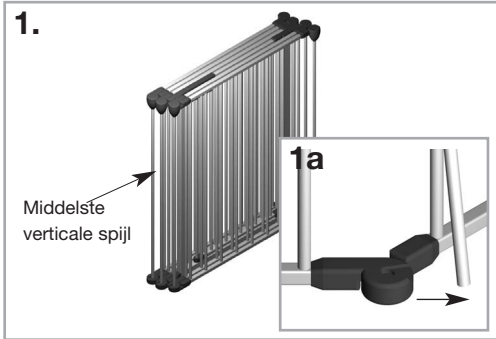
- Dit veiligheidshek is ontworpen voor kinderen van 6 tot 24 maanden.
- Controleer regelmatig de onderdelen en bevestigingen van uw hek en verstevig-/draai aan wanneer nodig.
- Gebruik het veiligheidshek niet wanneer een onderdeel/onderdelen stuk of niet aanwezig is/zijn.
- Wanneer u uw veiligheidshek niet gebruikt, berg het dan buiten bereik van uw kinderen op.
- Gebruik alleen de reserve onderdelen van Baby Dan te verkrijgen bij uw baby-speciaalwinkel.
- Gebruik het veiligheidshek alleen wanneer het sluitingsmechanisme goed bevestigd is en goed functioneert.
- Volg deze gebruiksaanwijzing nauwkeurig
- Laat uw kind niet in het veiligheidshek klimmen of ermee heen en weer zwaaien
- Voor de veiligheid van uw kinderen zorg ervoor dat het veiligheidshek altijd dicht en "op slot" zit.
- U mag de HearthGate en de ConfigureGate niet gebruiken zonder de bevestiging van de muursteunen.
- Plaats dit veiligheidshek, wanneer gebruikt als brandhaardbeveiliging, minimaal op een afstand van 70 cm van de hittebron en minimaal 90 cm van open vuur.
- Aangezien verschillende haardvuren/hittebronnen een andere temperatuur bereiken is de afstand van het veiligheidshek totaan de hittebron een algemene indicatie. Test zelf hoe warm het hek wordt wanneer u het gebruikt op de gewenste plek. Wanneer het hek te warm is om aan te raken moet u de minimum aanbevolen afstand van hek naar brandhaard/hittebron vergroten.
- Gebruik van dit produkt wil niet zeggen dat alle ongelukken kunnen worden vermeden.
- Laat geen voorwerpen in de Park'A'Kid slingeren die een gevaar kunnen zijn voor uw kind. Denk vooral aan voorwerpen die verslikings- en verstikkingsgevaar kunnen veroorzaken, of voorwerpen die ze als opstapje kunnen gebruiken.
- Let op dat u de Park'A'Kid niet te dicht bij open vuur of andere warmtebronnen zoals elektrische- of gaskachels plaatst.
- Wanneer u de Park'A'Kid gebruikt als box, gebruik dan altijd het bijgeleverde boxkleed.
- Wanneer u dit hek als openhaardafzetting gebruikt, geeft het geen brandbescherming maar is het bedoeld om kinderen op een veilige afstand te houden van de openhaard.
- **LAAT UW KIND NOOIT ALLEEN.**
- **WAARSCHUWING:** Niet geschikt voor gebruik als raambeveiliging.

Onderdelenlijst

	Stck. Omschrijving	HearthGate incl. muur- steunen	ConfigureGate incl. muur- steunen	Park'A'Kid incl. speelkleed en muursteunen
	1 60 cm Verlengstuk Apart te verkrijgen			
	1 ConfigureGate aan/uitbouwhek 3 delen		●	
	1 HearthGate brandhaardbeveiliging 5 delen	●		
	1 Park'A'Kid box 6 delen			●
	1 Speelkleed (waterafstotend)			●
	2 Deel 1 muursteen (A)	●	●	●
	2 Deel 2 muursteen (B)	●	●	●
	2 Deel 3 muursteen (C)	●	●	●
	6 Houtschroeven (D)	●	●	●
	6 Muursteunschroeven (E)	●	●	●
	6 Moeren (F)	●	●	●
	2 Scharnierhoed (G)	●	●	●
	2 Afdekdop (H)	●	●	●
	2 Scharnierkegel (I)	●	●	●
	1 Verticale spijl (J)	●	●	●

Het uitvouwen en opzetten van de Park'A'Kid

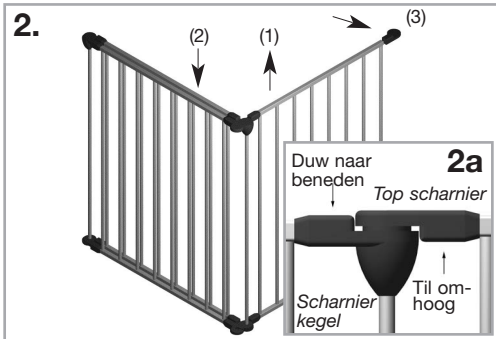
1.



Pak het opgevouwen veiligheidshek uit op een vlak stevig oppervlak. Let op; het handvat hoort aan de bovenkant.

Deel de Park'A'Kid in twee delen door de middelste verticale spijl te verwijderen (1). Druk deze spijl naar boven en schuif deze tegelijkertijd uit het onderste scharnier (1a).

2.

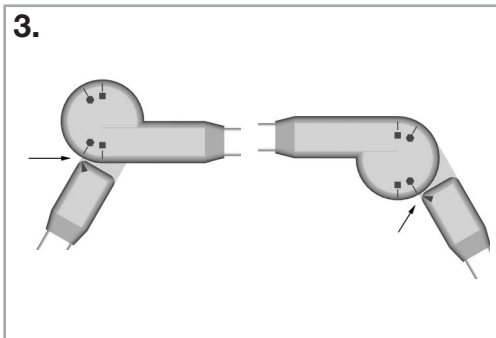


In elk scharnier zit een veer zodat het gemakkelijker is om de hekdelen van elkaar te draaien/te verstellen.

Til het eerste hekdeel waarvan de tandjes van het hoekscharnier naar beneden zijn gericht een stukje op (1). Tegelijkertijd duwt u het hekgedeelte hieraan vast naar beneden (2).

Nu het scharnier ontkoppeld is kan het hekgedeelte gedraaid worden. (3). Op de gewenste positie laat u de hekgedeelten los en valt het scharnier (de tandjes) "op slot".

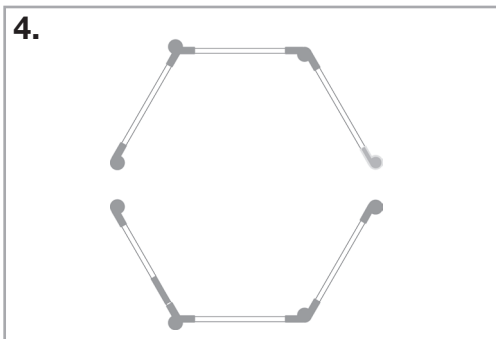
3.



De bovenkant van de scharnieren zijn gemerkt met tekenjes waardoor het gemakkelijker is om de Park'A'Kid te plaatsen in een vier- of zeskant.

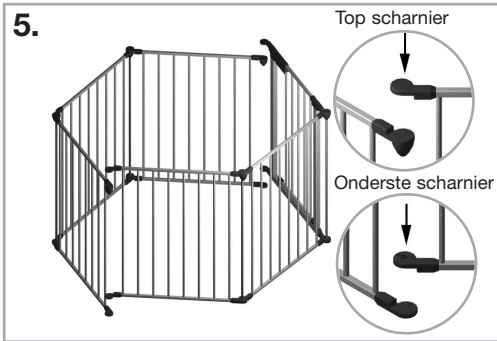
Draai de hekdelen zo dat de lijn van de merktekens van het ene hekdeel recht tegenover de pijl van het andere hekdeel staat.

4.



Vouw de hekdelen in een zeskant met behulp van de merktekens. 

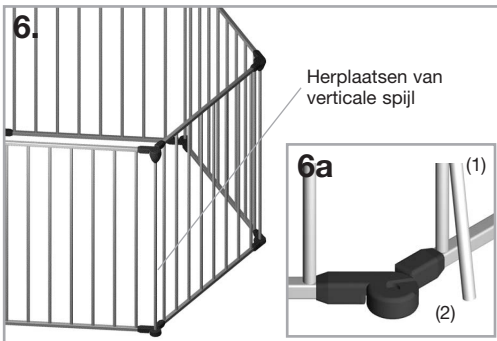
Het uitvouwen en opzetten van de Park'A'Kid



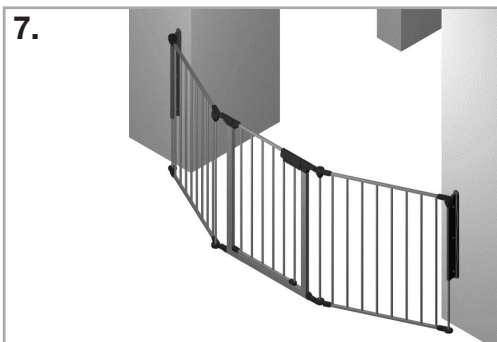
Op de kruising van twee hekgedeelten zit een verwijderbare verticale spijl.

Verwijder deze spijl door hem omhoog te duwen (door het veertje is dit mogelijk), trek de spijl zijwaarts naar beneden zodat hij uit het onder scharnier los komt (zie overzicht standaard hekken, pag. 18).

Plaats nu de hekdelen naast elkaar en klik de onder en boven scharnieren inelkaar.



Zet nu de verticale verwijderbare spijl weer terug. Druk de verticale spijl in het bovenste scharnier en schuif de onderkant terug in het onderste scharnier.



Bij de Park'A'Kid worden ook muursteunen voor muurbevestiging geleverd wanneer u het als veiligheidshek wilt gebruiken ipv box.

Volg hiervoor de gebruiksaanwijzing voor ConfigGate of HearthGate (index pag. 2).

Opmerking: Wanneer u alle 6 delen van de Park'A'Kid aan de muur wilt bevestigen, gebruik dan bijgeleverde verticale spijl.

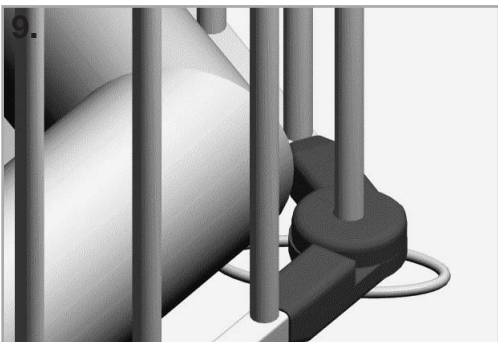
Het bevestigen van het speelkleed

8.



Leg het speelkleed in de Park'A'Kid met de opstaande rand naar boven en de nylon kant naar beneden.

9.



Begin met bevestigen in de hoeken waar zich scharnieren bevinden zoals op de afbeelding te zien is.

Schuif het elastiek van het speelkleed onder de Park'A'Kid door.

10.

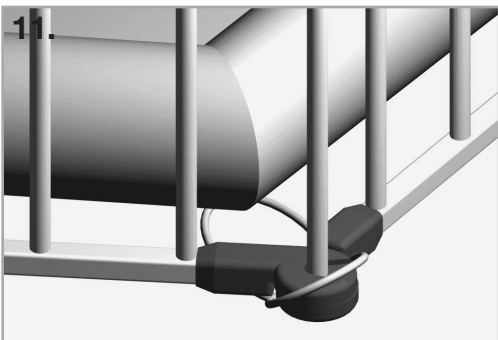


Verwijder de verticale spijl als hierboven beschreven.

Haal nu het elastiek over de scharnier heen naar voren. Richting het midden van de box.

Houd het elastiek vast en plaats tegelijkertijd de spijl terug in de scharnierkegel en scharnierhoed (zie 10.).

11.

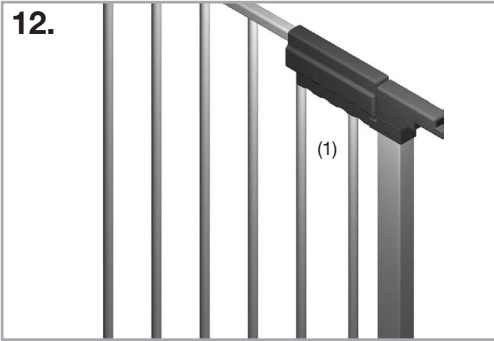


Wanneer u dit bij alle soortgelijke hoeken heeft gedaan volg dan de volgende instructies op wanneer u het speelkleed in de andere 3 hoeken bevestigd. Schuif het elastiek van het speelkleed onder de Park'A'Kid door. Zie illustratie.

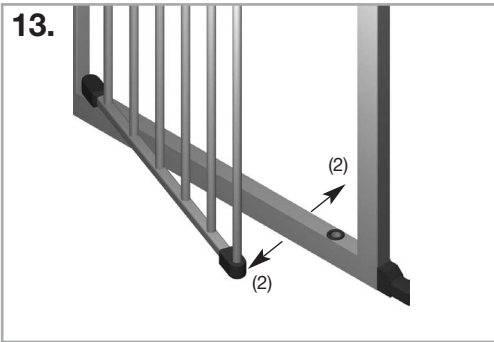
Maak de koordjes van het boxkleed vast aan het horizontale vierkante metalen frame van de hekdelen en niet aan de verticale spijlen.

Het openen en sluiten van het deurtje

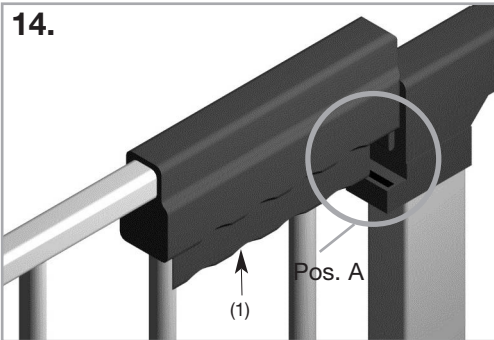
12.



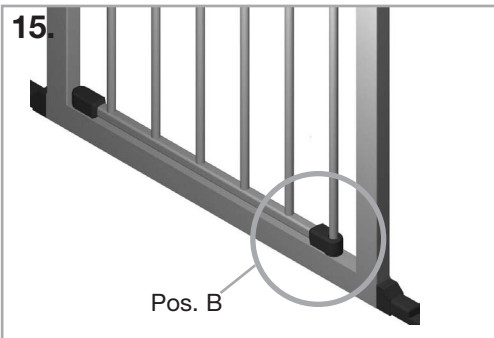
13.



14.



15.



Het openen van het deurtje

Om het deurtje te openen knijpt u de hendel zo ver mogelijk in (1). Het "slotje" op het frame onder komt nu los.

Het deurtje kan nu naar beide kant geopend worden (2).

Het sluiten van het deurtje

Wanneer u het deurtje wilt sluiten knijpt u de handel zo ver mogelijk in, sluit het deurtje (op één lijn met drempel).

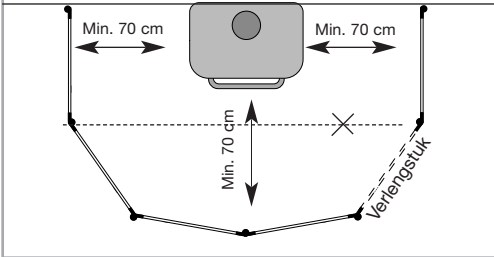
Laat nu de hendel los en het deurtje is "op slot".

Het deurtje is goed dicht wanneer het handvat in de opening er tegen over is gevallen (A) en wanneer het beneden slotje in de opening van het frame is gevallen (B).

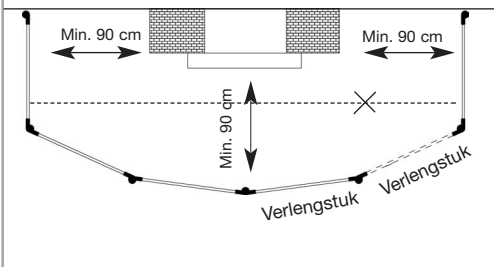
Opmerking; Controleer altijd even of het sluitingsmechanisme ook echt "op slot" zit.

Het opmeten van de te beveiligen oppervlakte rond het haardvuur

16.



17.



Het opmeten van de te beveiligen oppervlakte rond het haardvuur

Wanneer u de HearthGate plaatst gebruikt als brandhaardbeveiliging zorg er dan voor dat het veiligheidshek minimaal 70 cm van de haard/hittebron.

- ✗ Het hek mag niet in een rechte lijn geplaatst worden.

Extra verlengdelen zijn apart verkrijgbaar bij uw Baby Dan leverancier.

En minimaal 90 cm van open vuur afstaat.

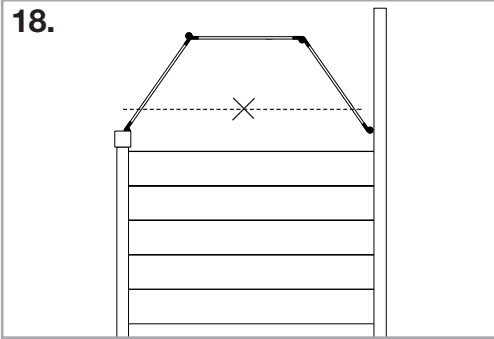
- ✗ Het hek mag niet in een rechte lijn geplaatst worden.

Belangrijk

- Aangezien verschillende haardvuren/hittebronnen een andere temperatuur bereiken is de afstand van het veiligheidshek totaan de hittebron een algemene indicatie. Test zelf hoe warm het hek wordt wanneer u het gebruikt op de gewenste plek. Wanneer het hek te warm is om aan te raken moet u de minimum aanbevolen afstand van hek naar brandhaard/hittebron vergroten
- Plaats dit veiligheidshek, wanneer gebruikt als brandhaardbeveiliging, minimaal op een afstand van 70 cm van de hittebron en minimaal 90 cm van open vuur. Verplaats het hek van de hittebron af wanneer u merkt dat het metaal te heet wordt.

Het opmeten van de te beveiligen oppervlakte

18.



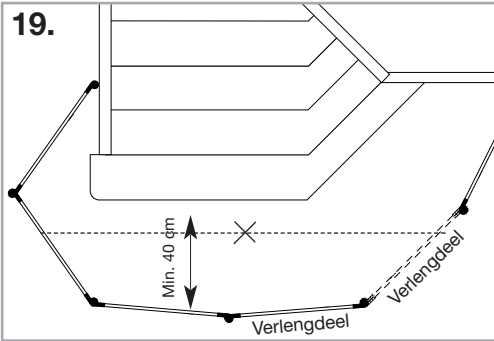
Het plaatsen van het veiligheidshek bovenaan de trap

Let op het volgende wanneer u de Configure-Gate bovenaan de trap wilt plaatsen.

- Het hek moet in een boog VAN de trap AF geplaatst worden
- Het hek mag niet in een rechte lijn geplaatst worden. Moet altijd in (min of meer) gebogen stand staan
- Het hek moet minimaal 40 cm van de trap afgeplaatst worden.

Extra verlengdelen zijn apart verkrijgbaar bij uw Baby Dan leverancier.

19.

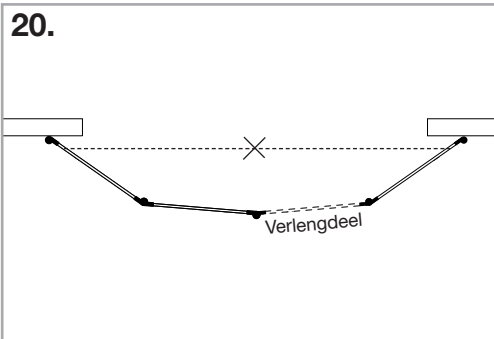


Het plaatsen van een veiligheidshek onderaan de trap

Let op het volgende wanneer u de Configure-Gate onderaan de trap wilt plaatsen.

- Het hek moet in een boog VAN de trap AF geplaatst worden
- Het hek moet minimaal 40 cm van de trap afgeplaatst worden. Dit om te voorkomen dat een kind de eerste traptree kan gebruiken om over het hek heen te klimmen.

20.



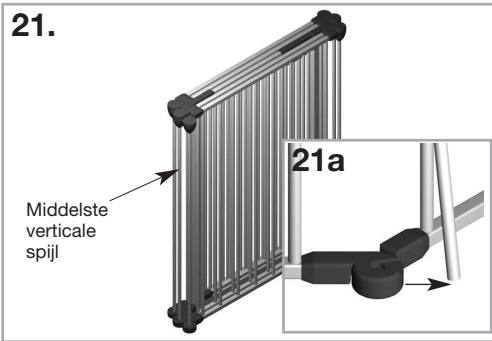
Algemeen

Wees er van op de hoogte dat een kind door een veiligheidshek heen kan grijpen. Laat dus geen voorwerpen in de buurt van uw veiligheidshek slingeren.

- ✗ Het hek mag niet in een rechte lijn geplaatst worden.

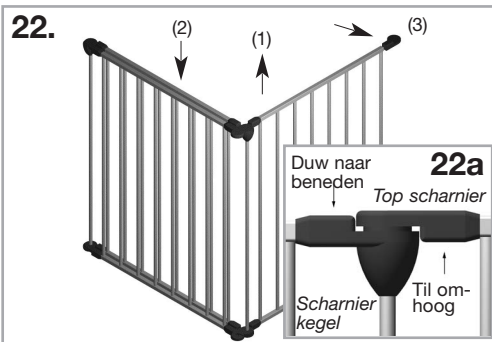
Het monteren van de HearthGate ● en de ConfigureGate ■

21.



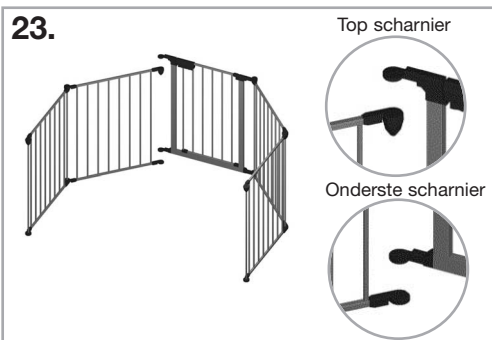
- ■ Pak het opgevouwen veiligheidshek uit op een vlak stevig oppervlak. Let op; het handvat hoort aan de bovenkant.
- Deel de HearthGate/ConfigureGate in twee delen door de middelste verticale spijl te verwijderen (21). Druk deze spijl naar boven en schuif deze tegelijkertijd uit het onderste scharnier (21a).

22.



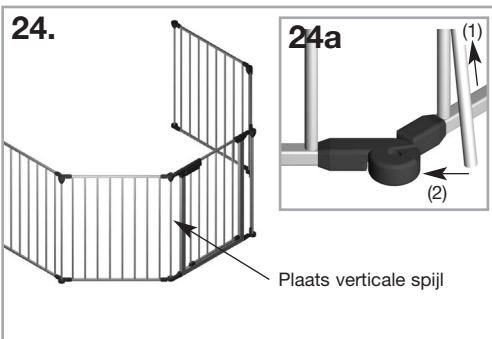
- ■ Het uitvouwen/verstellen van het hek/hekdeelen:
- Til het eerste hekdeel waarvan de tandjes van het hoekscharnier naar beneden zijn gericht een stukje op (1). Tegelijkertijd duwt u het hekgedeelte hieraan vast naar beneden (2). Nu het scharnier ontkoppeld is kan het hekgedeelte gedraaid worden (3).

23.



- Op de gewenste positie laat u de hekgedeelten los en valt het scharnier (de tandjes) "op slot".
- Vouw beide delen uit en plaats deze naast elkaar en klik onder en boven scharnieren inelkaar. Zie illustraties 23.

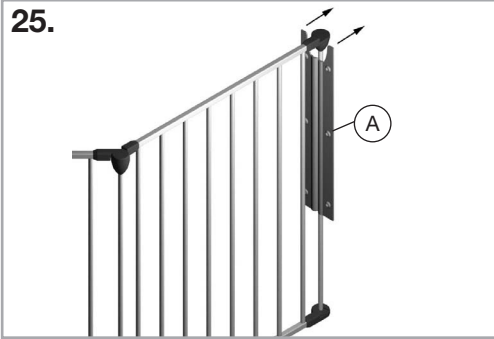
24.



- Zet de verticale verwijderbare spijl weer terug; druk de verticale spijl in het bovenste scharnier en schuif de onderkant terug in het onderste scharnier.
 - Ga naar pagina 16 voor het toevoegen van hekdelen
 - Ga naar pagina 17 voor het verwijderen van hekdelen
 - Wanneer geen wijzigingen in de hekdelen nodig zijn kunt u verder naar de volgende pagina.

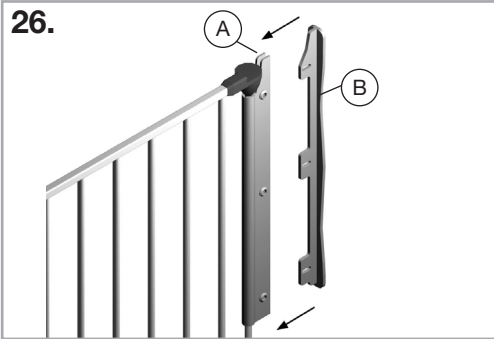
Het monteren van de muurbevestiging/muursteunen

25.



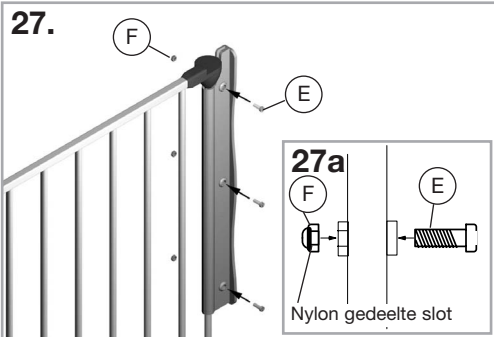
Plaats deel 1 van de muursteen de hekbevestiging (A) om de verticale spijl aan het uiteinde van het hek.

26.



Bevestig hierin het tussenslot hekbevestiging en bevestigingsplaat (B).

27.

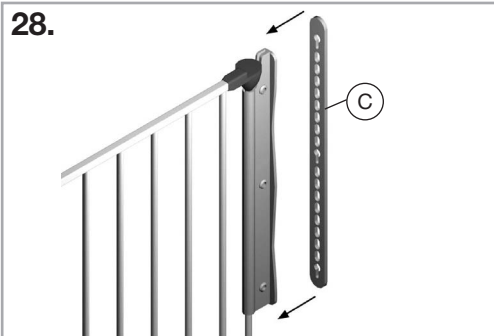


Schroef bovenaan, middenin en onderaan het tussenslot vast (in totaal 3 schroeven (E)).

Opmerking: Draai de moeren (F) nog niet helemaal vast.

Het nylon gedeelte van het slot moet naar buiten gericht zijn.

28.

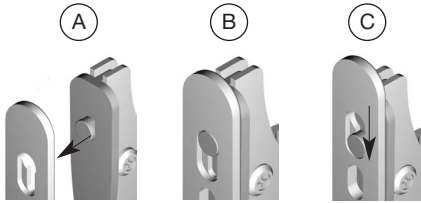


Bevestig aan het tussenslot de bevestigingsplaat (C).

Zie volgende beschrijving 29 A, B, C.

Het monteren van de muurbevestiging/muursteunen

29.



A Zet de knopen en de gaten van de muursteun op één lijn.

B Duw de knopen door de gaten.

C Schuif de muursteen naar beneden zodat het "op slot" valt (zie illustratie).

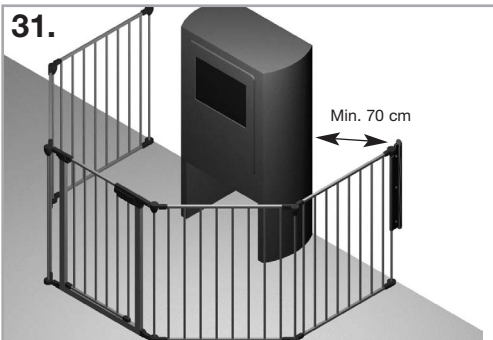
30.



Nu hoort het eruit te zien als op afbeelding hiernaast. Let op de muursteen is nog niet vast gedraaid.

Opmerking; Dit veiligheidshek kan alleen bevestigd worden in een constructief sterke en stabiele opening. Zorg dus dat het bevestigingsoppervlak sterk stabiel en vlak is. Gebruik de bijgeleverde schroeven wanneer u het hek bevestigt in houten deurstijlen/-muren. Wanneer u moet schroeven in andere oppervlakken (steengipsplaat) zorg er dan voor dat u de juiste schroeven en muurpluggen gebruikt (niet bijgeleverd).

31.

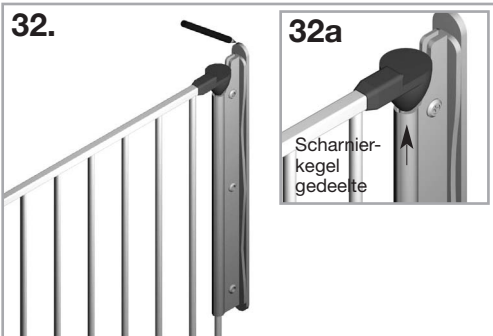


WAARSCHUWING

Wanneer u het veiligheidshek om het haardvuur plaatst (HearthGate) zorg dan voor een minimale afstand van 70 cm van hek totaan brandhaard en een minimale afstand van 90 cm van hek tot eigenlijke hittebron, bv. open vuur (zie pagina 3, waarschuwingen).

Wanneer dit niet mogelijk is met de lengte hek die u nu heeft, bevestig dan één of meer verlengstukken (apart verkrijgbaar).

32.

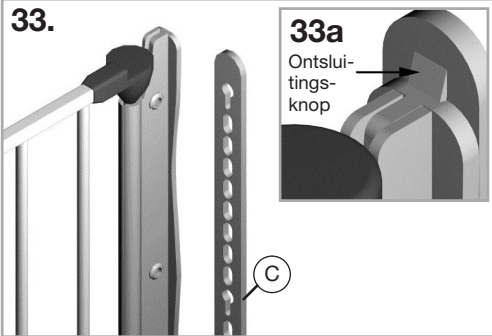


Schuif de muurbevestigingsset zo hoog mogelijk naar het bovenste scharnier toe (de beide uiteinden lopen in elkaar over).

Teken op het bevestigingsoppervlak de plaats van de muursteen af met potlood.

Het monteren van de muurbevestiging/muursteunen

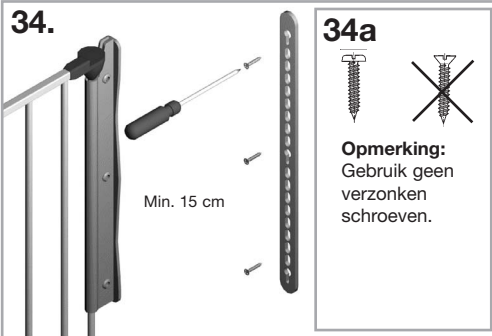
33.



33a

Ontslu-
tings-
knop

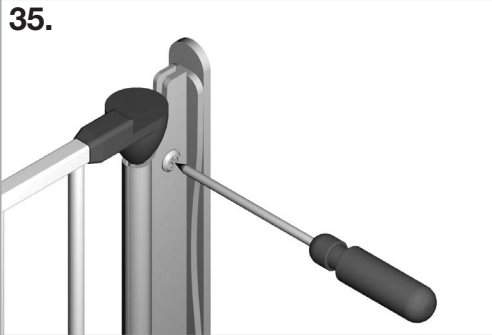
34.



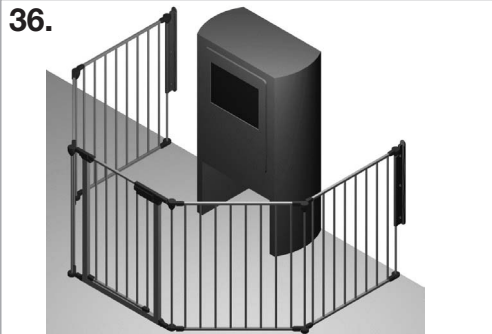
34a

Opmerking:
Gebruik geen
verzonken
schroeven.

35.



36.



Verschuif het hek iets naar achter en verwijder de muurbevestigingsplaat (C) door op de ontsluitingsknop (B) te drukken (zie 36a) en til de muurbevestigingsplaat van de muursteen af.

Bevestig de muurbevestigingsplaat op de gemarkeerde plaats. Schroef twee schroeven aan de uiteinden en één in het midden. Maak gebruik van de bijgeleverde schroeven wanneer u het hek bevestigt in houten deurstijlen/muren. Wanneer u moet schroeven in andere oppervlakken (steen/gipsplaat) zorg er dan voor dat u de juiste schroeven en muurpluggen gebruikt (niet bijgeleverd).

Bevestig nu opnieuw de muurbevestigingsset aan de muurbevestigingsplaat (zie illustratie 29 A, B, C).

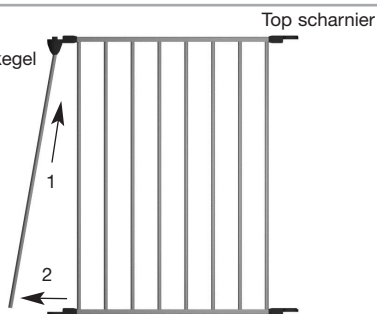
Draai nu de moeren en schroeven wel helemaal vast.

Doe hetzelfde met de andere kant (illustratie 25 t/m 35).

Het toevoegen van extra hekdelen

37.

Scharnierkegel



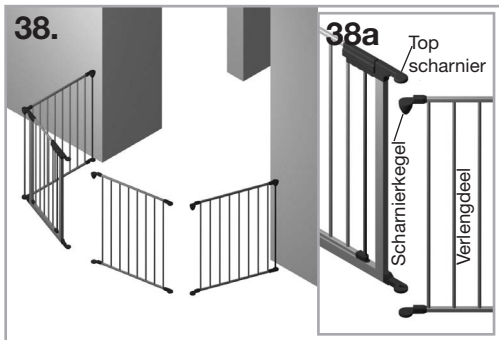
Een verlengdeel heeft aan één bovenkant een kegelscharnier aan de andere bovenkant een hoedscharnier. Hierdoor past een verlengdeel op elk ander hekdeel.

De verwijderbare verticale spijl aan het uiteind is gemonteerd door de fabrikant.

Verwijder deze door hem in het scharnierkegel te duwen en de onderkant weg te schuiven.

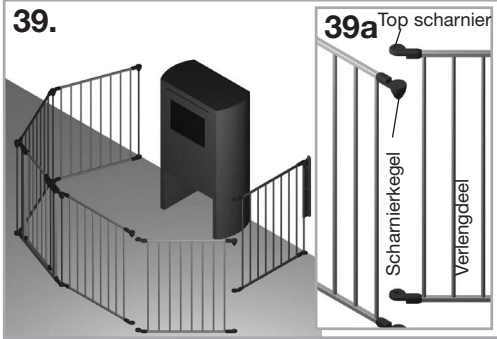
Lees de volgende punten voor het toevoegen van hekdelen goed door om het verwisselen van scharnierhoeden,-kegels en -afdekdoppen te vermijden.

38.



ConfigureGate (aan-uitbouwhek)

Deel het hek door de verwijderbare verticale spijl tussen HET DEURTJE en HET HEKDEEL te verwijderen. Plaats de beide eind-scharnieren in één lijn waarbij u erop moet letten dat het kegelscharnier onder het topscharnier ligt. Als ze precies gelijk liggen zullen ze in elkaar vallen/klikken. Zet nu de verticale spijl weer terug door eerst de bovenkant in de kegelscharnier (1) te plaatsen, duw de veer in en schuif de onderkant van de spijl in het onderste scharnier. De veer in het kegelscharnier zorgt ervoor dat de spijl "op slot" valt. Monteer zo ook de andere zijde van het verlengdeel.

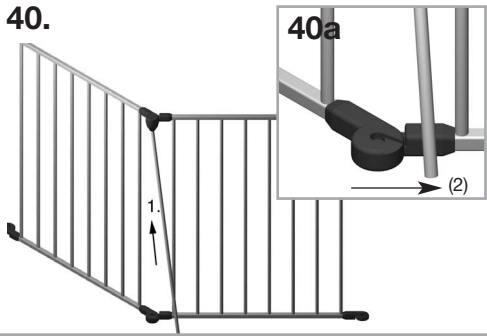


HearthGate (brandbeveiliging)

Deel het hek door de verwijderbare verticale spijl tussen TWEE HEKDELEN te verwijderen. Plaats de beide eind-scharnieren in één lijn waarbij u erop moet letten dat het kegelscharnier onder het topscharnier ligt. Als ze precies gelijk liggen zullen ze inelkaar vallen/klikken. Zet nu de verticale spijl weer terug door eerst de bovenkant in de kegelscharnier (1) te plaatsen, duw de veer in en schuif de onderkant van de spijl in het onderste scharnier.

De veer in het kegelscharnier zorgt ervoor dat de spijl "op slot" valt. Monteer zo ook de andere zijde van het verlengdeel.

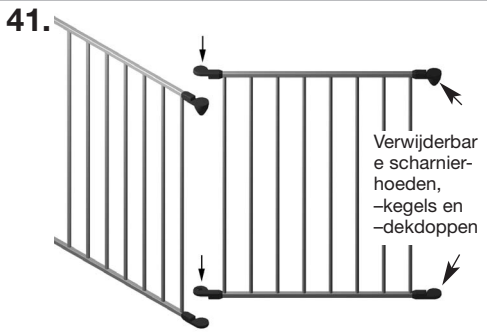
Het verwijderen van hekdelen



Wanneer u hekdelen wilt verwijderen verwijder dan altijd een hekdeel aan één van de uiteinden.

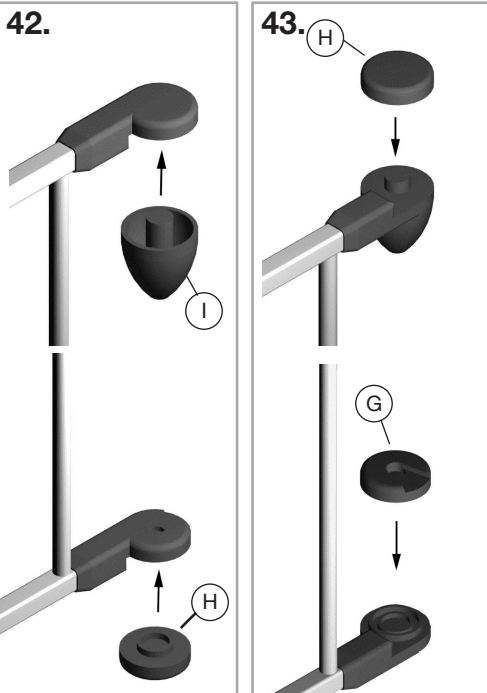
Verwijder nu de verwijderbare verticale spijl door deze omhoog te duwen (door het veertje is dit mogelijk), trek de spijl zijwaarts en naar beneden zodat hij uit de scharnierkegel los komt.

Til de beide hekdelen van elkaar.



Verwijder de losse scharnier-hoed, kegel of dekdop van het uiteinde van het verwijderde hekdeel. Deze heeft u nodig voor het "nieuwe" laatste hekdeel.

Kijk nu goed naar illustratie 42/43 voor de situatie die voor u geldt en doe als op de illustraties staat aangegeven (de illustratie laat het uiteinde van de HearthGate/-ConfigureGate zien) zie 43.



Het aanpassen van de scharnierhoeden en scharnierkegels na het toevoegen /verwijderen van hekdelen

Afhankelijk van het aantal toegevoegde/verwijderde hekdelen kan het zijn dat de beide uiteinden van het hek niet meer in elkaar passen. U ziet dan de uiteinden als op illustratie 42 en 43.

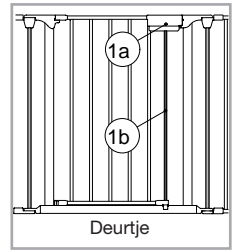
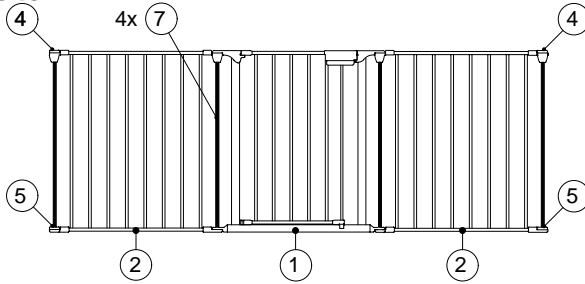
Is dit het geval dan moet u de scharnierkegels en scharnierhoeden anders bevestigen. Kijk goed naar illustratie 42 en 43 en doe als hier is aangegeven; plaats de losse scharnierhoeden, scharnieren en afdekdopjes op de aangegeven plaats.

Deze extra onderdelen voor worden in verschillende plastic zakjes bijgeleverd.

Overzicht van de standaard veiligheidshekken

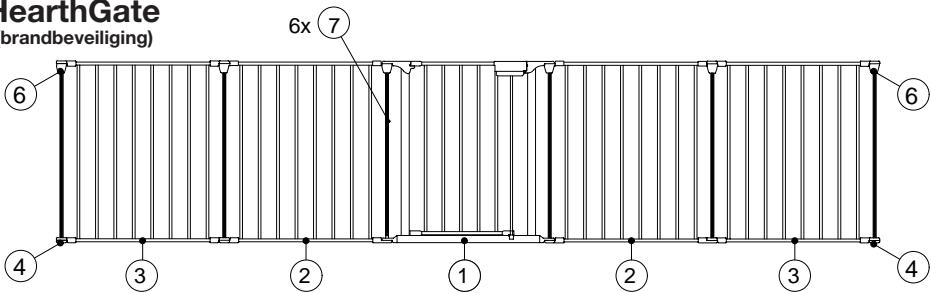
ConfigureGate

(aan-uitbouwhek)



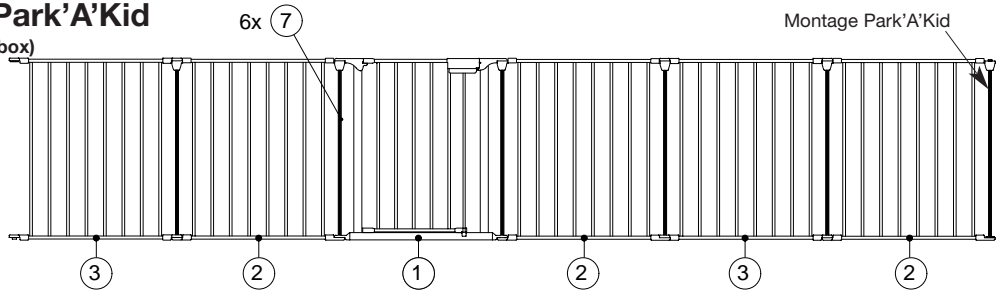
HearthGate

(brandbeveiliging)



Park'A'Kid

(box)



- | | |
|--|---|
| ① Deurtje | ④ Los dekscharnier |
| ①a Hendel | ⑤ Losse scharnierhoed |
| ①b "Slot" spijl | ⑥ Losse scharnierkegel |
| ② Hekdeel met scharnierkegels op uiteinden | ⑦ Verwijderbare verticale spijl (grijs) |
| ③ Hekdeel met topscharnier op uiteinden. | |

Hoe te behandelen

- Geen enkel onderdeel van de Park'A'Kid/-HearthGate/ConfigureGate hoeft geölied te worden.
- Het veiligheidshek kan afgenomen worden met een hete doek of een "warm sopje".
- Gebruik geen schuur- of bleekmiddelen.
- In verband met mogelijk afgeven van de kleur het speelkleed wassen voor gebruik.
- Het speelkleed kan gewassen worden tot 40 graden.
- Het speelkleed **MAG NIET IN DE DROGER.**
- Wanneer u dit veiligheidshek buiten wilt gebruiken raden wij aan het metaal met een anti-roestmiddel te behandelen. Ook na het behandelen kunnen wij het wegblijven van roest niet garanderen.