



MADE IN HOLLAND

De wandelwagenuitrusting:

De wandeluitrusting bestaat uit:

1. de duwbeugel;
2. loopwielhouder
3. het loopwiel;
- 4 de parkeerrem;
- 5 beugel voor het opbergen van het loopwiel;

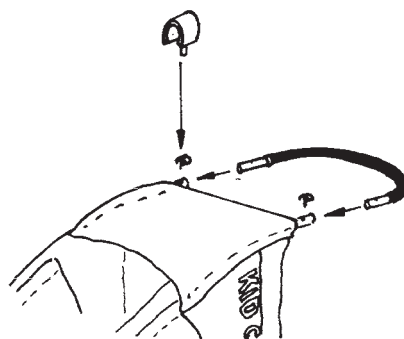
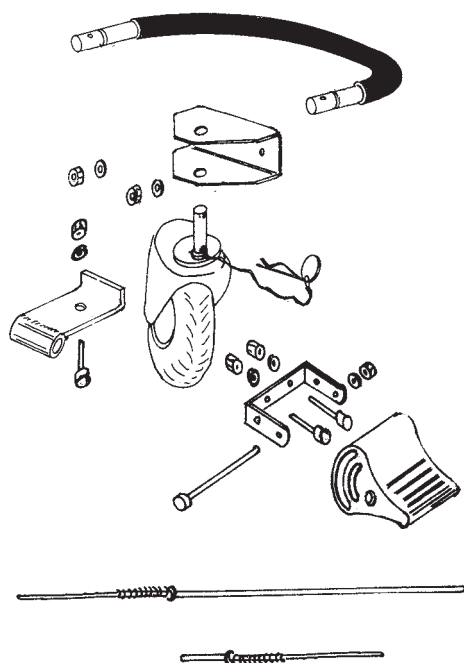
3.1 duwbeugel:

De duwbeugel sluit aan op de uitstekende buisdelen van de rolbeugels. Verwijder daarvoor de twee zwarte beschermdoppen. Steek vervolgens de twee uiteinden van de duwbeugel in de vrijkomende buis einden. Borg deze door de bijgeleverde grijze buisborgpennen. Bij het invouwen van het rolbeugelsysteem kan de beugel blijven zitten.

- De loopwielhouder wordt bevestigd door middel van de M6 bouten en moeren aan de voorzijde van het frame. Draai de moeren los met behulp van twee steeksleutels no. 10.

- Plaats de loopwielhouder via de daarvoor bestemde gaten op het frame, plaats de sluitringen en draai de moeren weer goed vast. Kijk verder goed of de loopwielhouder evenwijdig loopt met het frame.

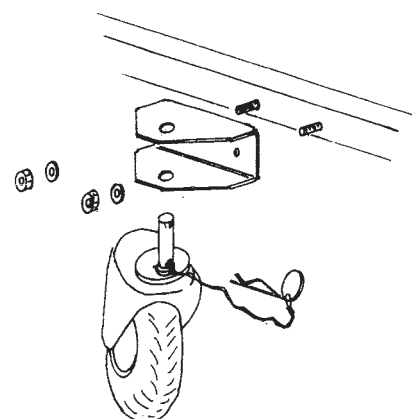
- Het loopwiel kan nu worden aangebracht door de pen van af de onderkant in de houder te steken. Borg de pen door de borgpen door het onderste gat van de pen te steken.



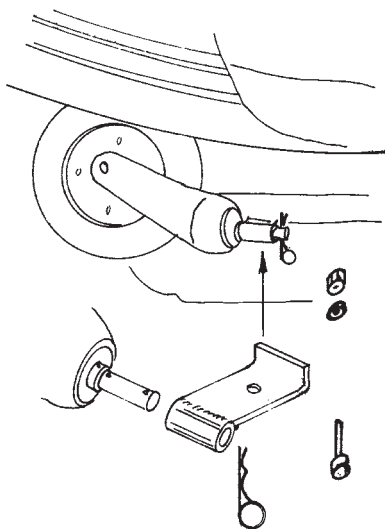
3.2 het loopwiel:

In geval de houder van het loopwiel niet in de fabriek is aangebracht handelt u als volgt:

- Het loopwiel wordt aan de voorzijde van het basisframe geplaatst. Het bestaat uit twee onderdelen: a- de loopwielhouder en b- het loopwiel.



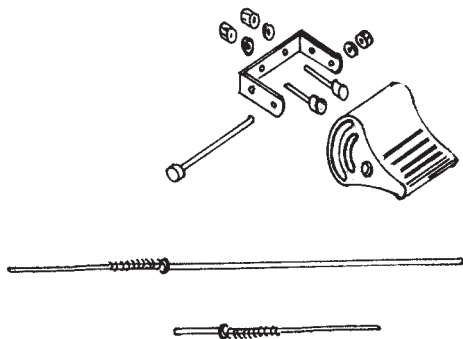
Indien u met de KID CAR BikeBuggy gaat fietsen dan moet u het loopwiel opbergen in de daarvoor bijgeleverde beugel. Deze beugel kunt u monteren aan de rechterzijde onder de framebuis. Een gat voor de bout M6x45mm is reeds aangebracht. U steekt de bout door het gat in de beugel en vervolgens door de buis. De sluitring M6 over het uiteinde van de bout plaatsen en vervolgens de zelfborgende moer. Draai nu alles goed vast met behulp van steeksleutels no. 10.



3.3 de parkeerrem:

In geval de parkeerrem niet in de fabriek is aangebracht, bestaat deze uit de volgende onderdelen:

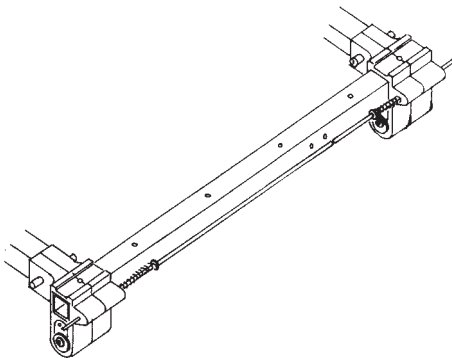
- 3.3.1 parkeerstangen, links-lang en rechts-kort;
- 3.3.2 2 stuks spiraalveren en sluitringen M6
- 3.3.3 parkeerrembeugel;
- 3.3.4 2 stuks bouten M6x40, sluitringen M6 en zelfborgende moeren;
- 3.3.5 kunststof remhevel;
- 3.3.6 Bout M6x80 mm, sluitring M6 en zelfborgende moer.



De montage van de parkeerrem is als volgt:

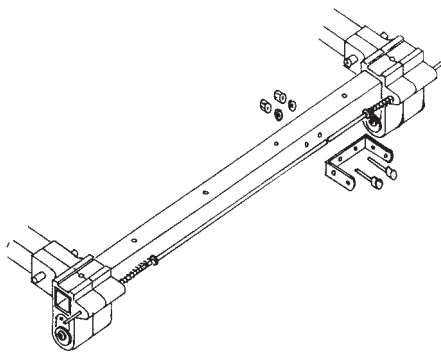
- Ga achter de KID CAR BikeBuggy op de grond zitten.
- Leg de parkeerstangen voor u. Het dunne gedeelte van de lange parkeerstang naar links en eveneens het dunne gedeelte van de korte parkeerstang naar rechts.

- Schuif bij beide stangen over het dunne gedeelte eerst de sluitring en vervolgens de spiraalveer;
- Aan de achterzijde van de kunststof frameverbinders zijn aan iedere kant parkeerstanggeleiders aangebracht. U steekt nu aan beide zijden het dunne gedeelte van de parkeerstang in het gat van de frameverbinder. U begint met de lange stang, links en daarna de korte stang rechts.



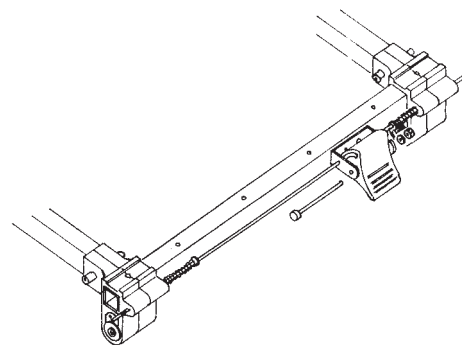
- Monteer nu de parkeerrembeugel. Steek de bouten M6x40 mm door de gaten van het deel die de beide opstaande stripdelen verbind. Steek vervolgens de bouten in de gaten van het frame van de KID CAR BikeBuggy. De parkeerstangen zitten nu in de weg maar deze kunt u naar buiten duwen en breng deze vervolgens in de achterste gaten van de opstaande delen van de beugel.

- Monteer nu de beugel verder af door aan de binnenzijde van de framebuis eerst de sluitring over het draadeinde te schuiven en dan de zelfborgende moer op het draadeinde te draaien.
- Draai nu de bouten en moeren goed aan met behulp van twee steeksleutels no. 10;

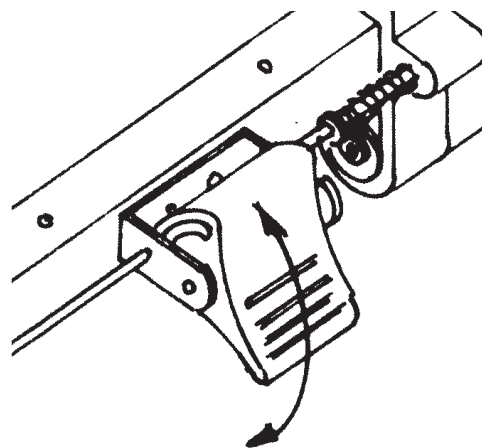


- Nu nog de remhevel plaatsen. Duw daarvoor opnieuw de beide parkeerstangen naar buiten. Als er voldoende ruimte is kan de remhevel er tussen geschoven worden. Denk erom dat de ribbeltjes van de remhevel moeten naar boven zichtbaar zijn.
- Monteer nu de bout M6x80 mm Deze bout steekt u van links naar rechts door het boutgat van de beugel, vervolgens door de remhevel en weer door het boutgat. Plaats ook hier de sluitring en vervolgens de zelfborgende moer.

Draai deze met behulp van de steeksleutels vast. Denk erom dat de beide opstaande delen niet de remhevel vast klemt. De remhevel moet soepel kunnen bewegen.



- Als u nu achter de KID CAR BikeBuggy gaat staan kunt u met de punt van u schoen de remhevel naar beneden drukken in de parkeerstand en omhoog in de rijstand.



Het opbergen van de trekstang tijdens het wandelen:

Indien u de fietsuitrusting heeft aangeschaft kunt u met de wandelingen de trekstang meenemen. Aan de achterzijde van de KID CAR BikeBuggy is op de vlaggehouder een haak aangebracht. Wanneer u de trekstang tussen de opening van de duwstang, (met de koppeling naar boven) naar beneden laat zakken, kunt u het uiteinde van de buis in de haak steken. De bovenkant van de trekstang laat u aan de rechterkant tegen de duwbeugel aanrusten. Zet nu de trekstang vast door de veiligheidsband om de buis van de duwbeugel te wikkelen.

